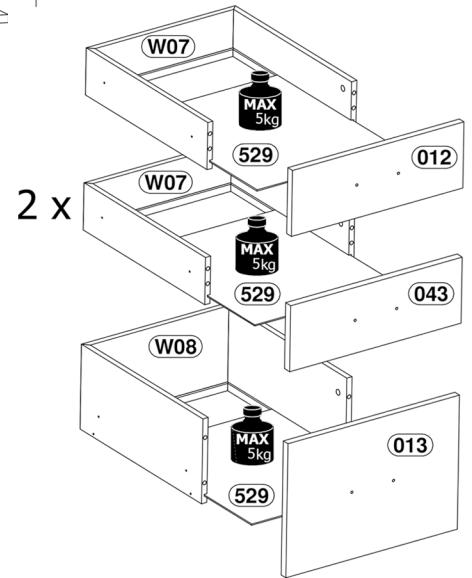
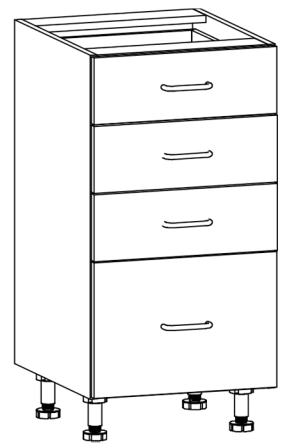
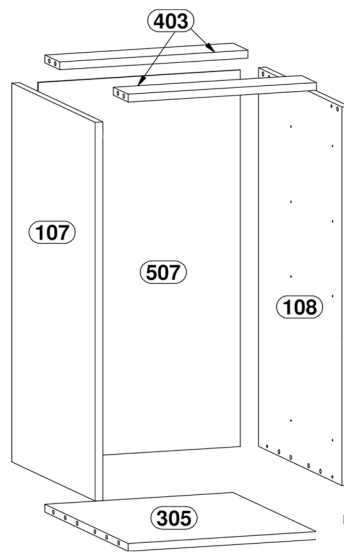
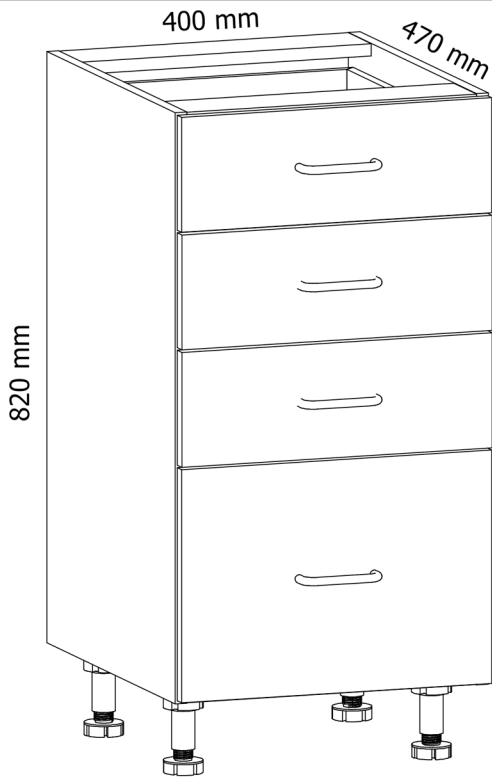
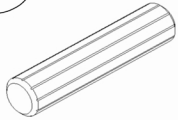
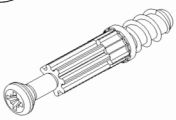
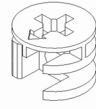

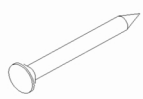
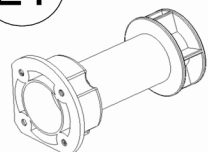

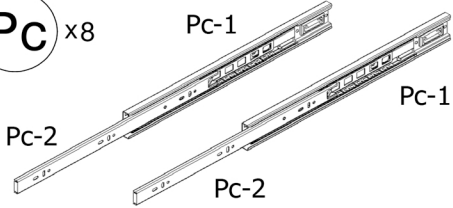



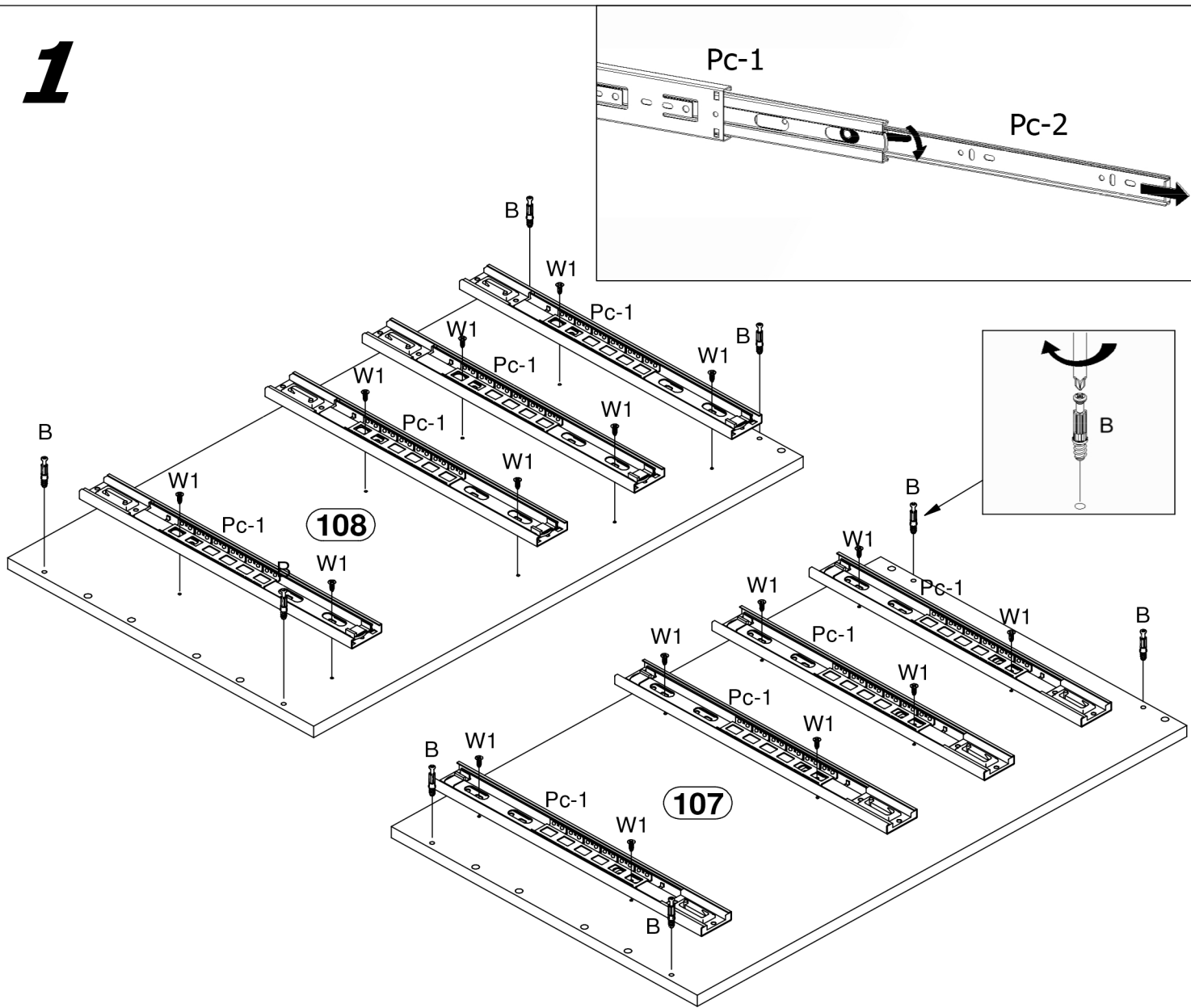


D40S4

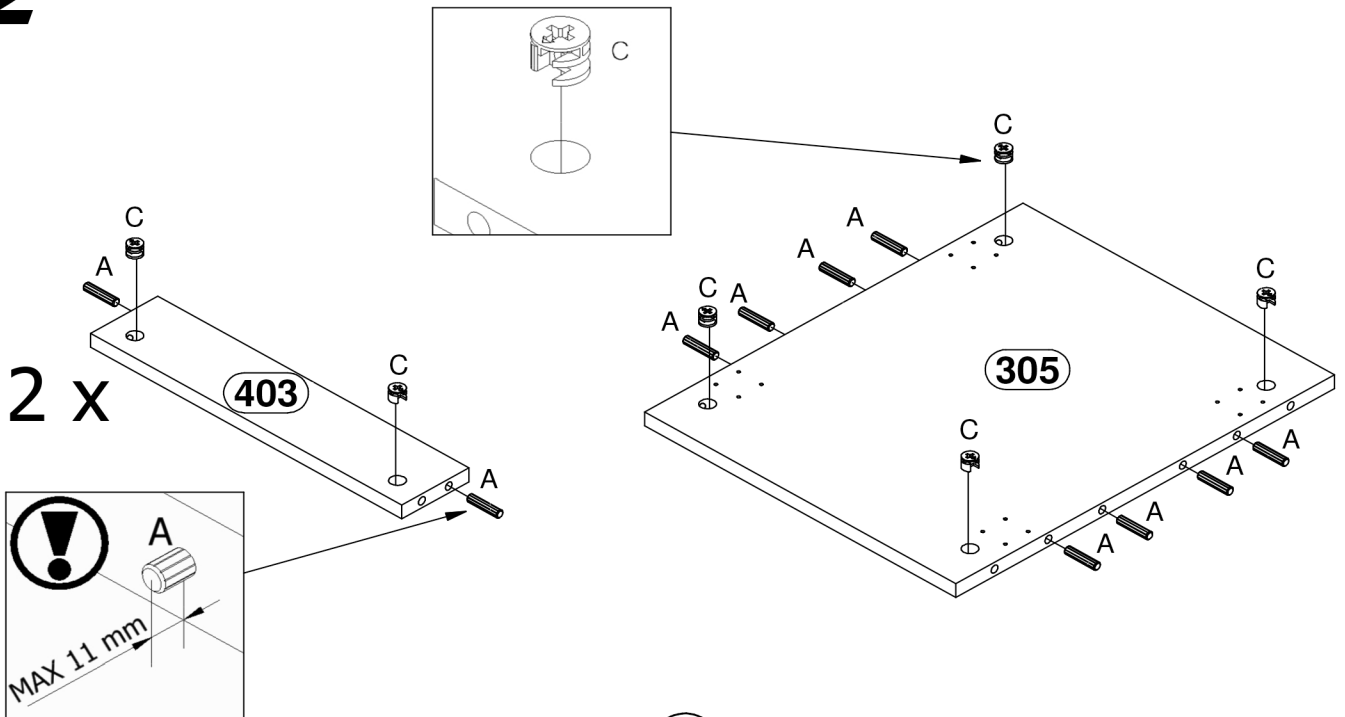


<p>A x20</p>  <p>Ø8x35mm</p>	<p>B x16</p> 	<p>C x8</p>  <p>Ø15x12mm</p>	<p>C1 x8</p>  <p>Ø12x10mm</p>
<p>G x35</p> 	<p>L1 x4</p> 	<p>M x4</p> 	
<p>Pc x8</p> 		<p>W1 x32</p>  <p>Ø3,5x13mm</p>	<p>W2 x16</p>  <p>Ø3,5x16mm</p>
<p>Y x16</p>  <p>Ø18 mm</p>			

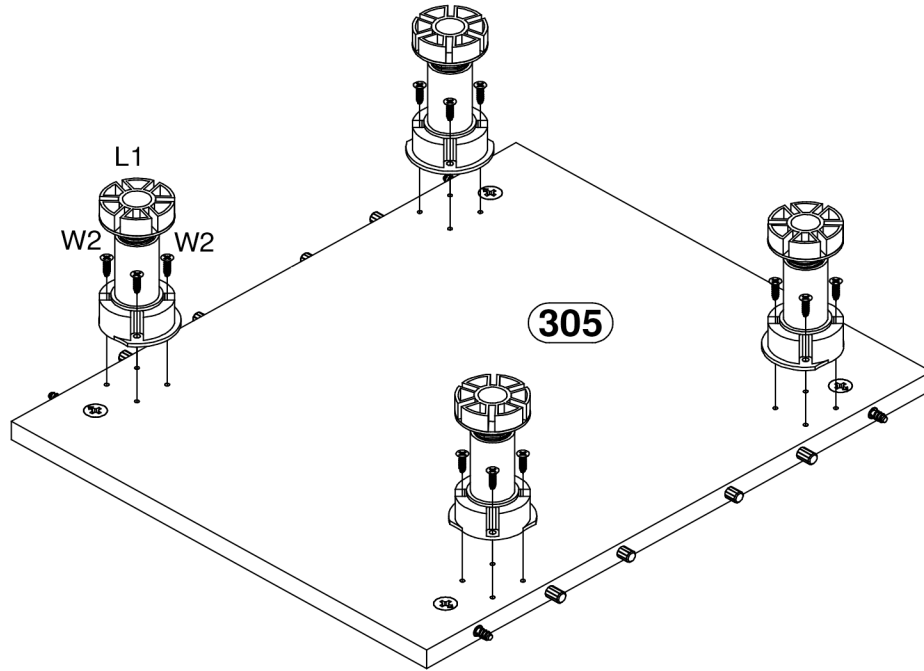
1



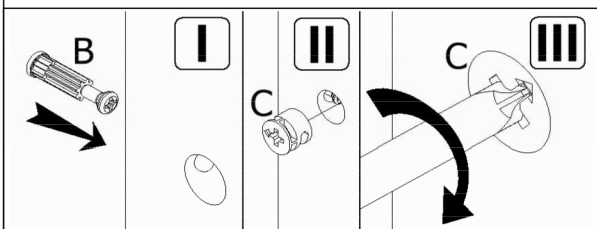
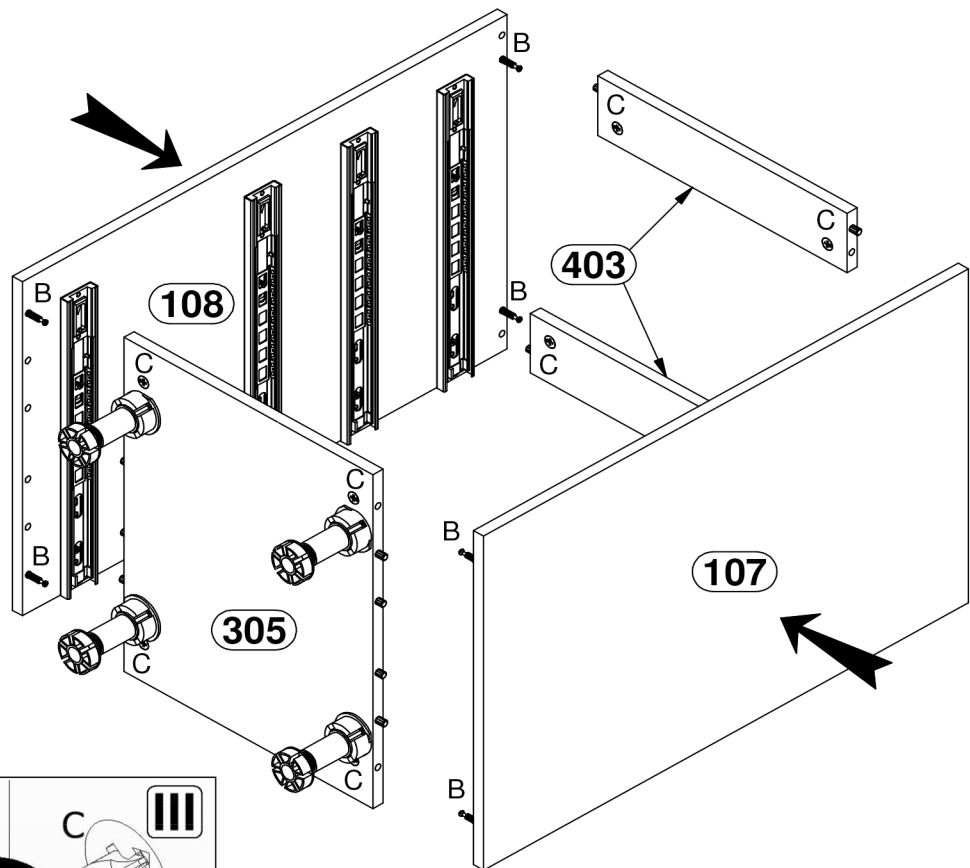
2



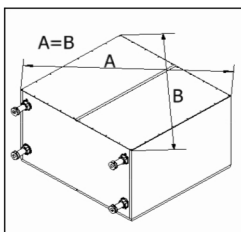
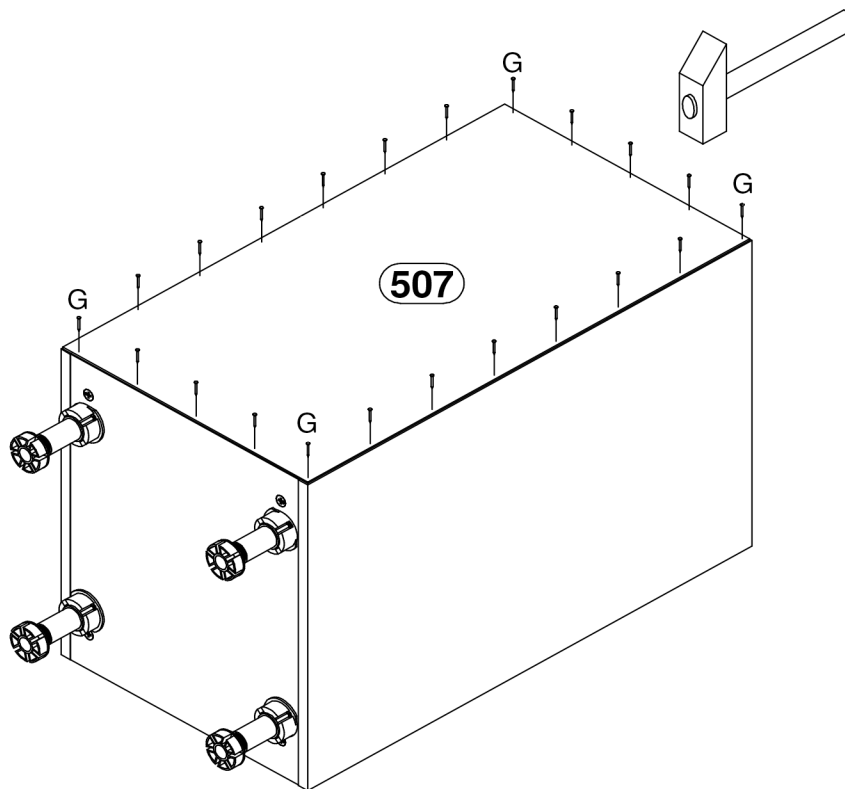
3



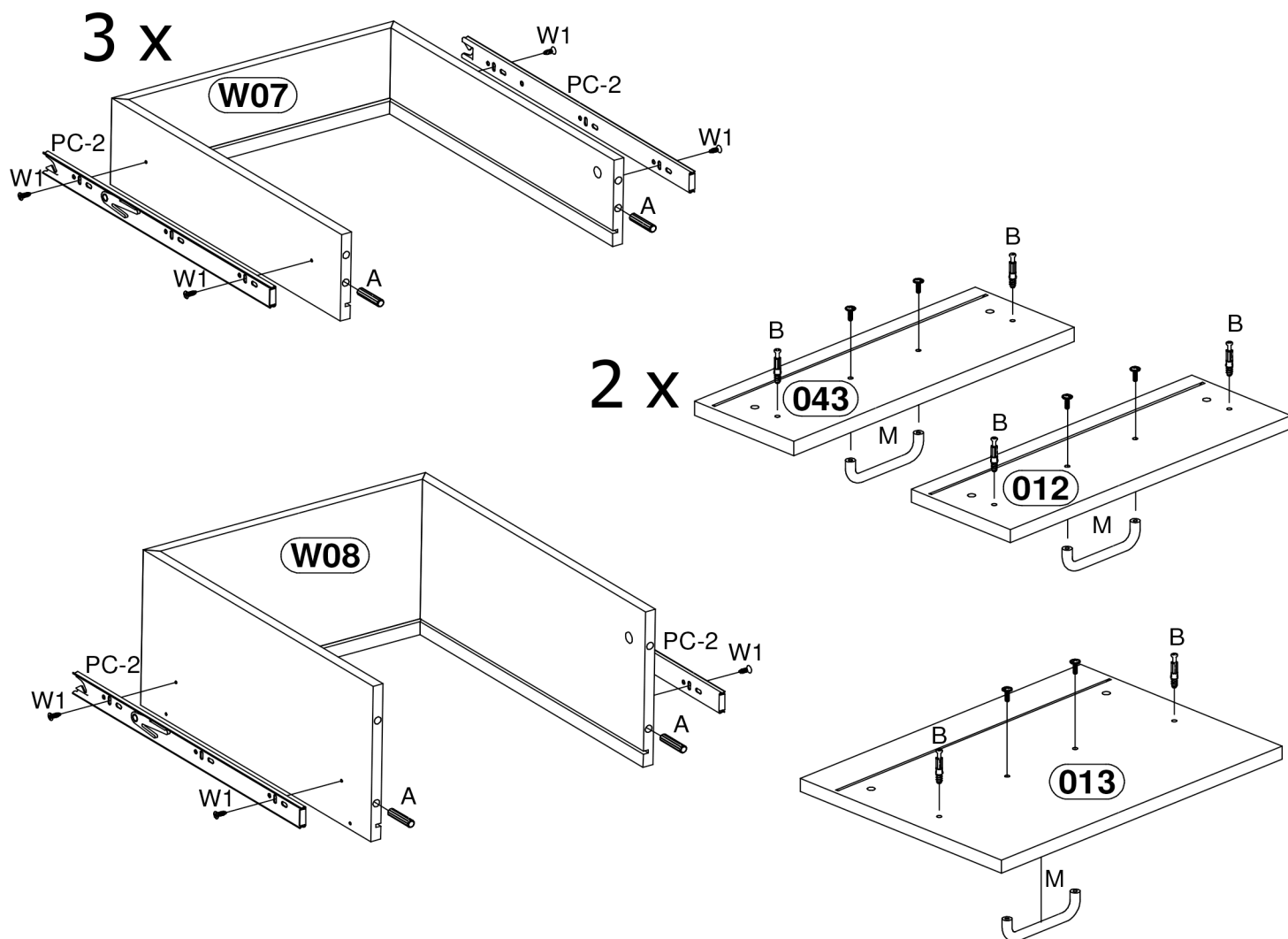
4



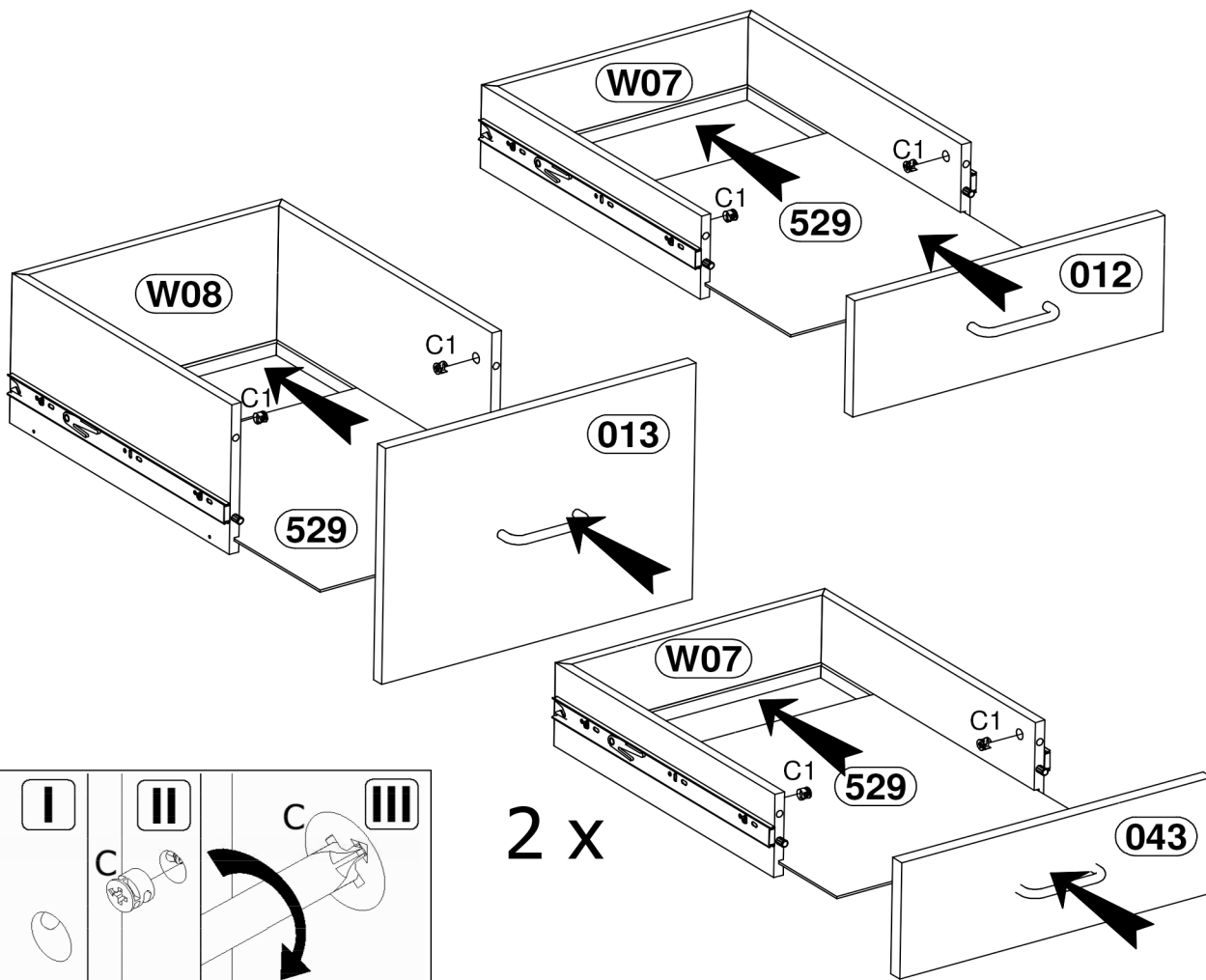
5



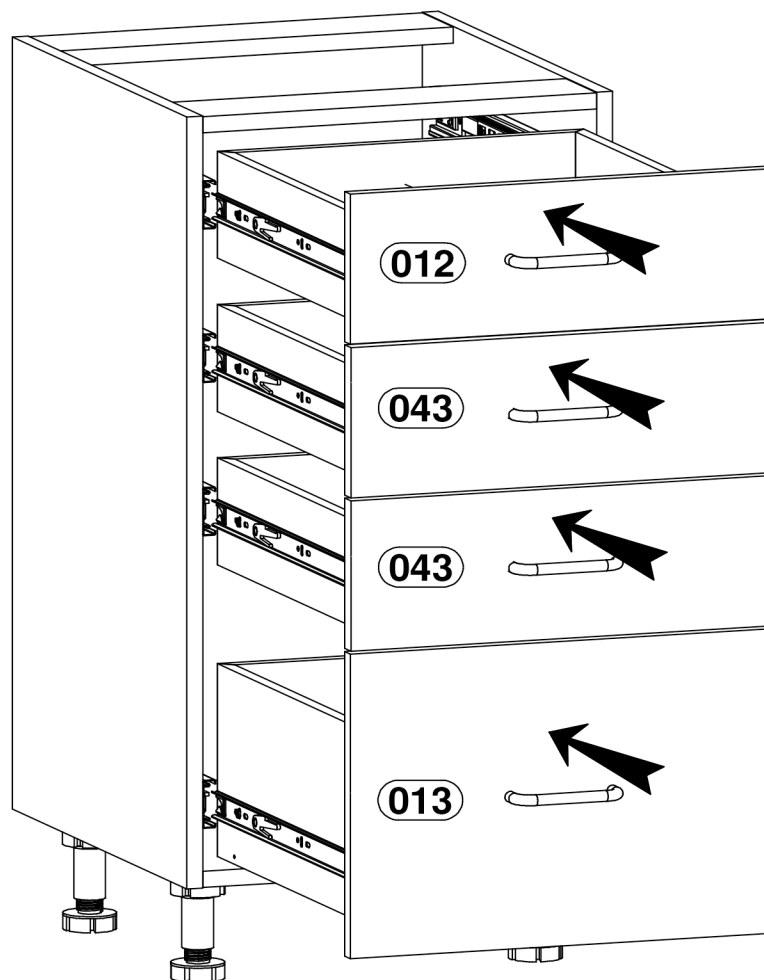
6

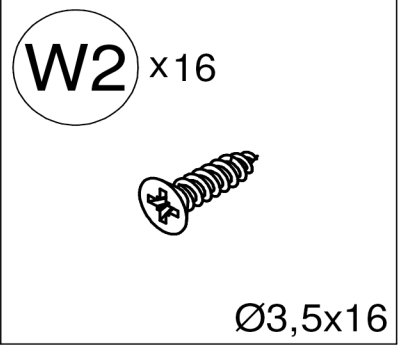
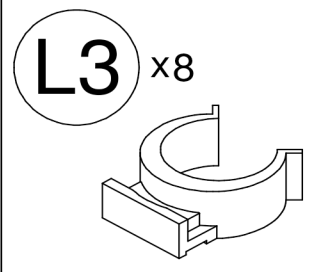
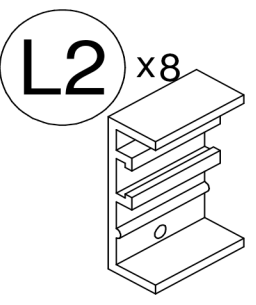
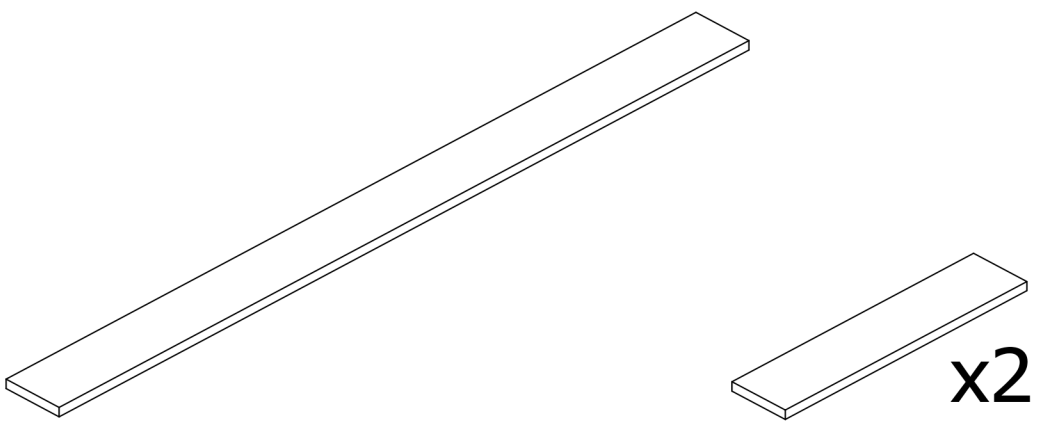
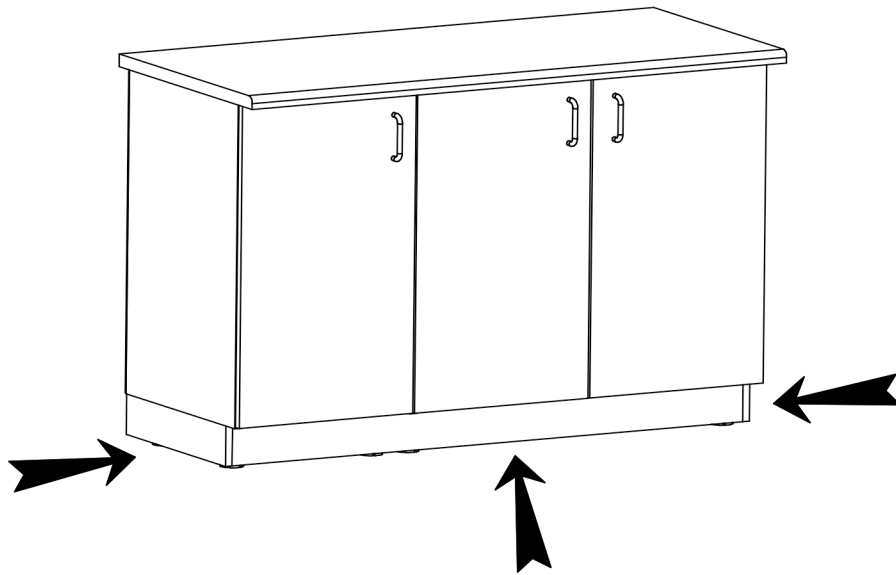


7

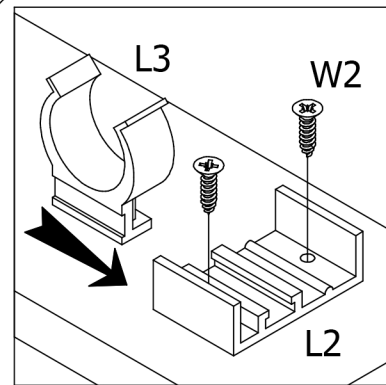
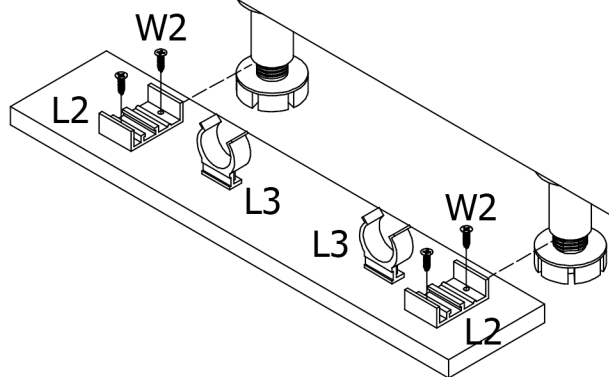


8





9



10

