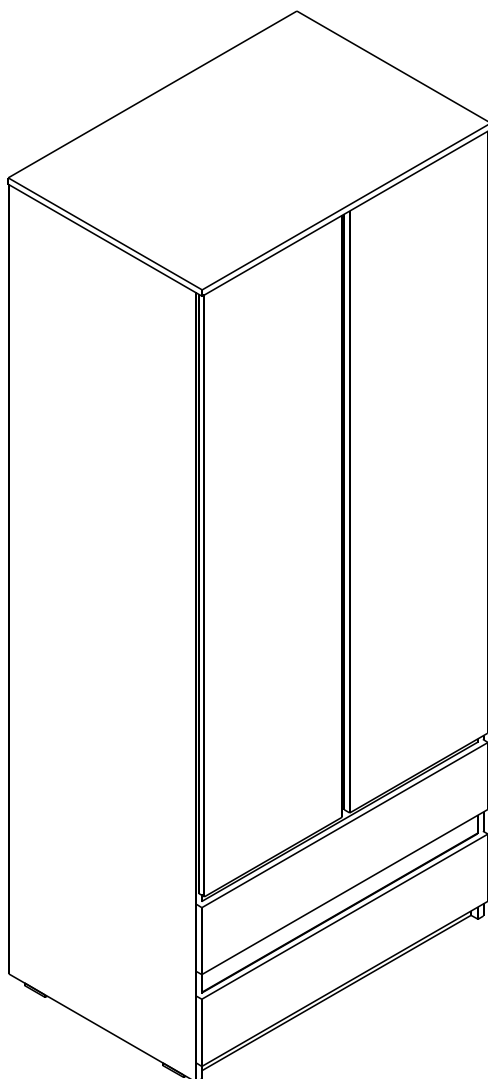
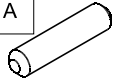
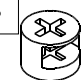
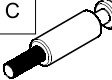
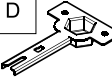
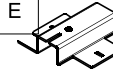
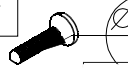

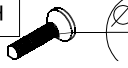


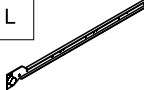

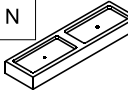
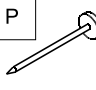
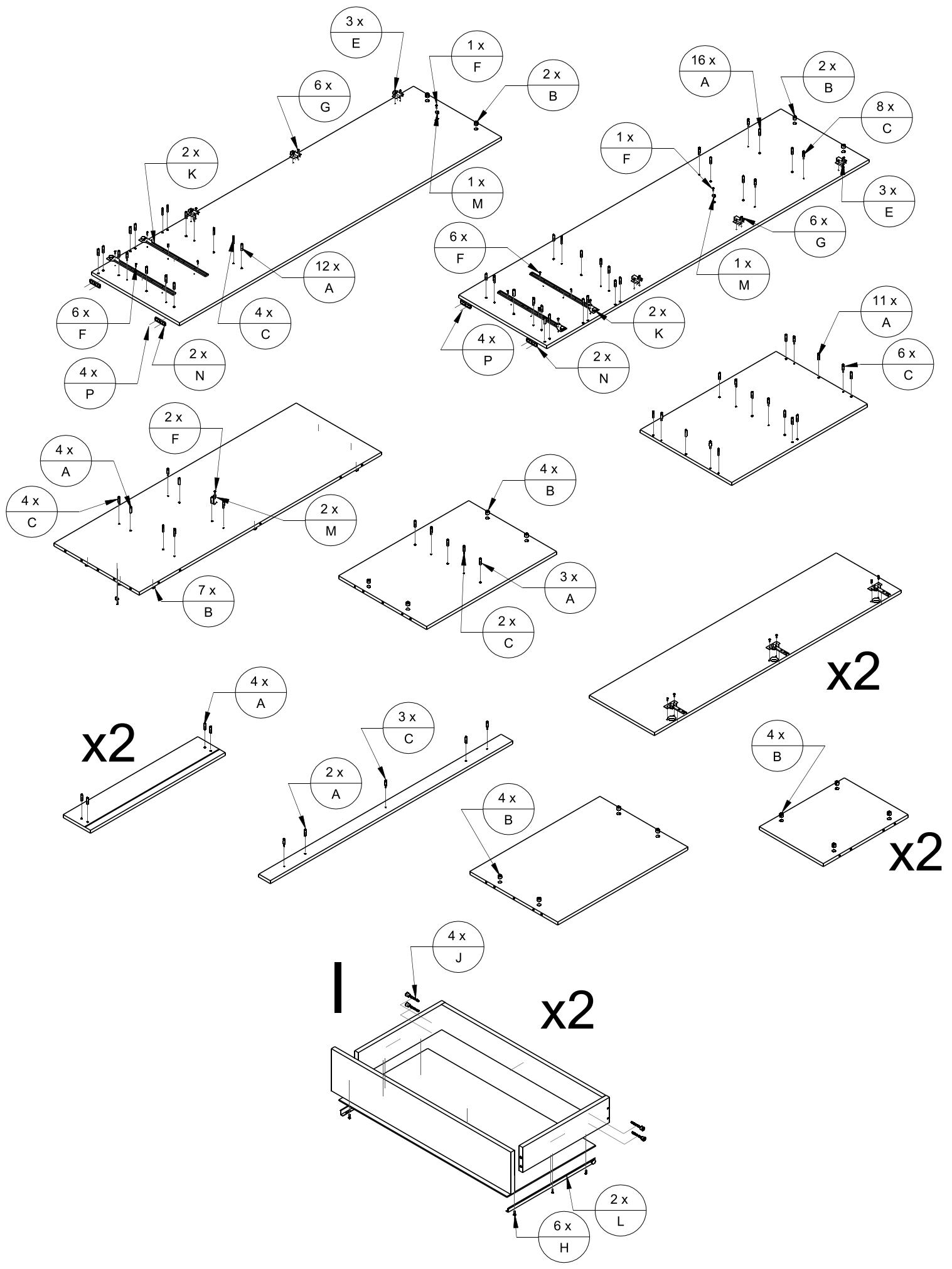


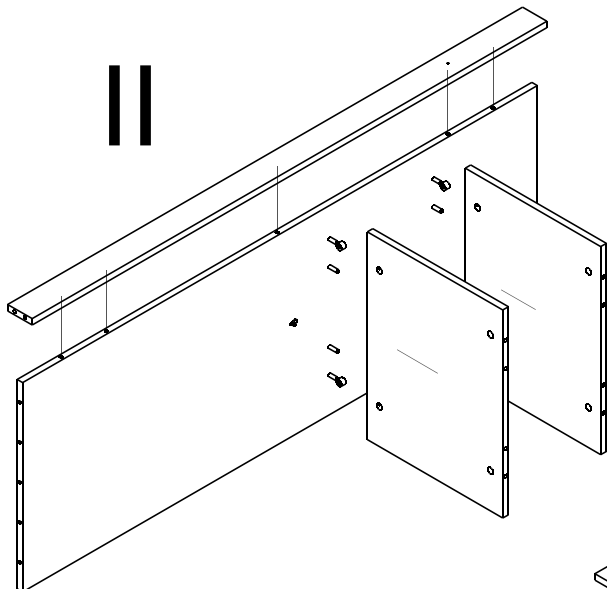
# PANAMA Typ 01

## Vešiaková skri a 2D2S

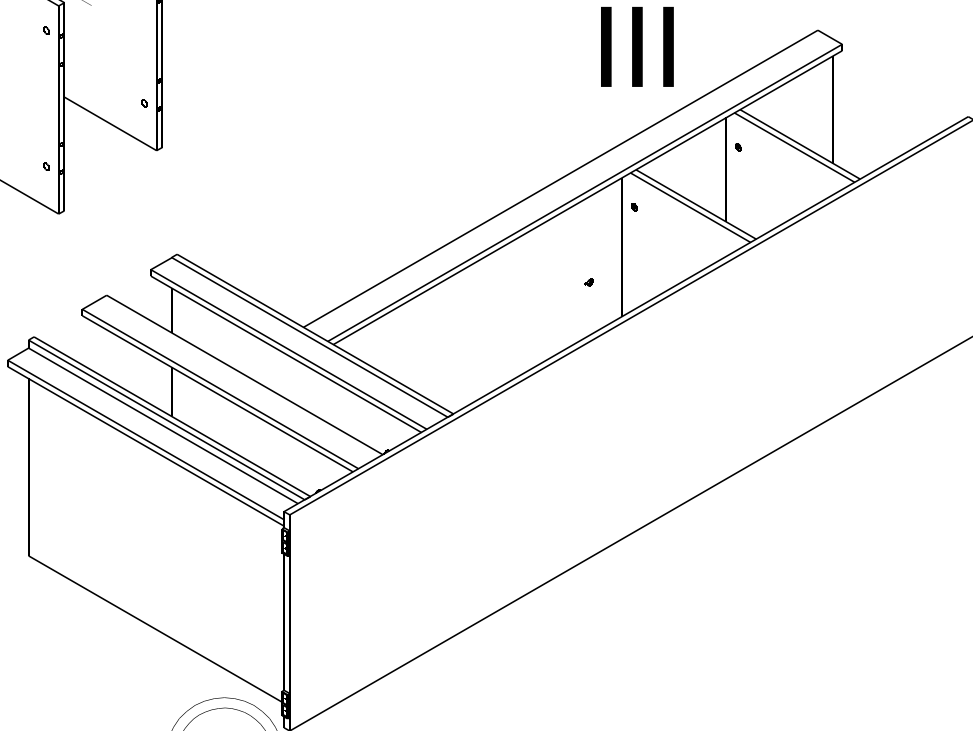


 <p>A</p> <p>54 x</p>	 <p>B</p> <p>27 x</p>	 <p>C</p> <p>27 x</p>	 <p>D</p> <p>6 x</p>	 <p>E</p> <p>6 x</p>
 <p>F</p> <p>∅ 3,5 16</p> <p>28 x</p>	 <p>G</p> <p>∅ 4 16</p> <p>12 x</p>	 <p>H</p> <p>∅ 3 25</p> <p>12 x</p>	 <p>J</p> <p>8 x</p>	 <p>K</p> <p>4 x</p>
 <p>L</p> <p>4 x</p>	 <p>M</p> <p>4 x</p>	 <p>N</p> <p>4 x</p>	 <p>P</p>	<p>R</p>

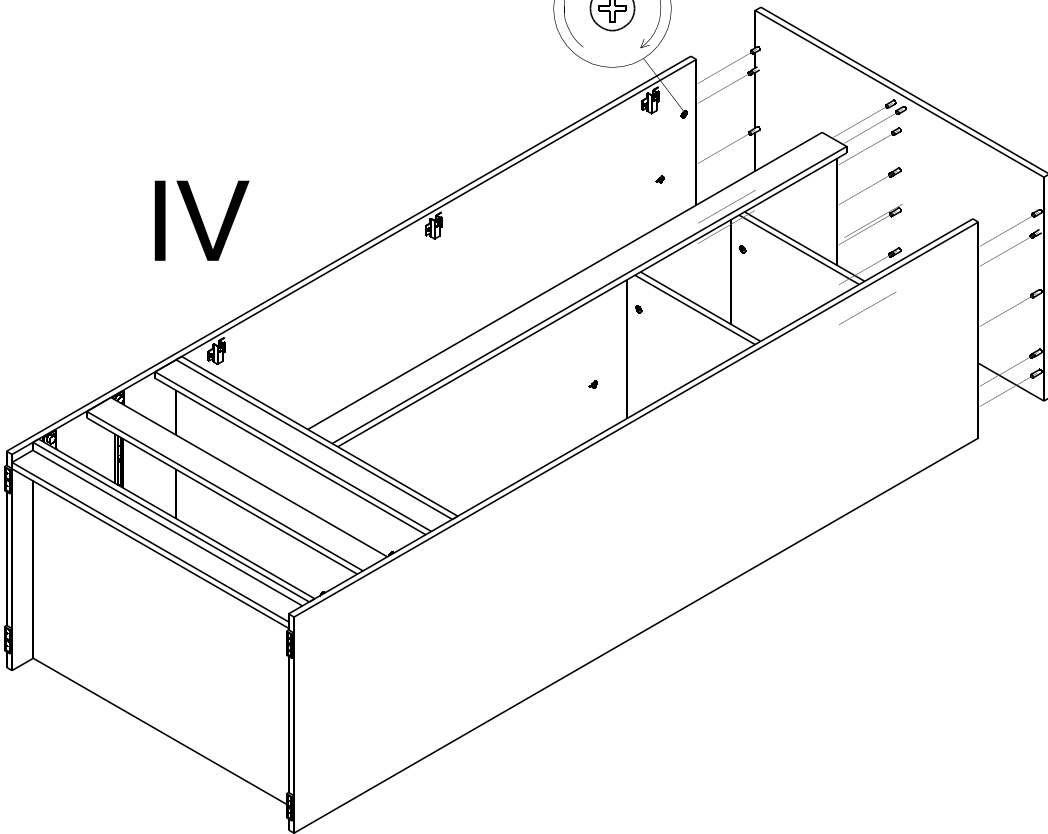
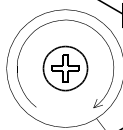




II



III



IV

